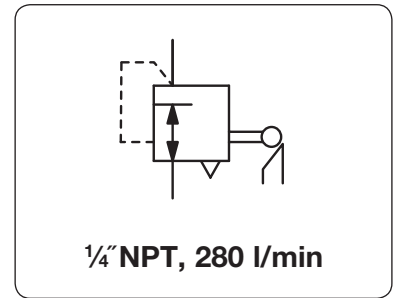


Beschreibung	Druckregler mit hoher Genauigkeit bei der Regelung und Wiederholung von Drücken, auch bei wechselndem Volumenstrom und Eingangsdruck, sowie bei Temperaturschwankungen. Leichte Ablassgeräusche sind normal. Der Ausgangsdruck erfolgt proportional dem Hub des Stößels bzw. der Winkelverstellung des Schwenkhebels.	
Medium	trockene, ungeölte und 25 µm gefilterte Druckluft	Eingangsdruck max. 10 bar
Regelweg	0,93 mm und 1,65 mm bei Stößelregler, 125° bei Schwenkhebelregler	
Genauigkeit	bei unterschiedlichen Eingangsdrücken: < 1 mbar Druckabweichung bei unterschiedlichen Volumenströmen: < 5 mbar Druckabweichung	
Eigenluftverbrauch	max. 3 l/min in Abhängigkeit vom Ausgangsdruck, 1% des Volumenstromes	
Rücksteuerung	mit Sekundärentlüftung. Der Querschnitt des Entlüftungsventils ist 6 mal größer als der des Regelventils.	
Manometeranschluss	1/4" NPT beidseitig	Einbaulage beliebig
Temperaturbereich	0 °C bis 70 °C, bei entsprechend aufbereiteter Druckluft bis -30 °C	
Werkstoffe	Gehäuse: Zinkdruckguss Elastomere: NBR	



Abmessungen			Beschreibung	Regelweg	Betätigungskraft	Druck-Regelbereich	Bestell-Nummer
A	B	C		mm ± 10%	daN	bar	
mm	mm	mm					

Hub-proport. Druckregler Eingangsdruck max. 10 bar, rücksteuerbar, 1/4" NPT mit Eigenluftverbrauch, Volumenstrom 280 l/min **53.14/53.16**

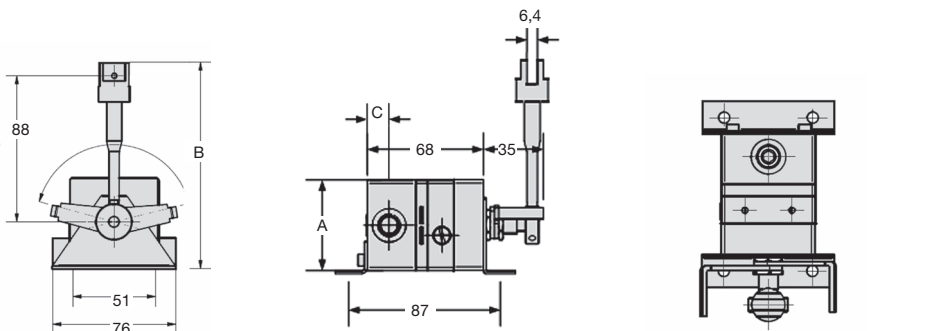
54	123	14	Rollenstößel	0,93	1,1 daN	0,2 ... 1,0	53.1601.00
				1,65	1,5 daN	0,14 ... 1,7	53.1602.00
				1,65	2,8 daN	0,14 ... 4,0	53.1603.00
				1,65	4,9 daN	0,14 ... 8,0	53.1604.00
54	116	14	Nockenstößel	0,93	1,1 daN	0,2 ... 1,0	53.1401.00
				1,65	1,5 daN	0,14 ... 1,7	53.1402.00
				1,65	2,8 daN	0,14 ... 4,0	53.1403.00
				1,65	4,9 daN	0,14 ... 8,0	53.1404.00



53.1404.00
Hub-proportionaler Druckregler

Winkel-proport. Druckregler Eingangsdruck max. 10 bar, rücksteuerbar, 1/4" NPT mit Eigenluftverbrauch, Volumenstrom 280 l/min **53.18**

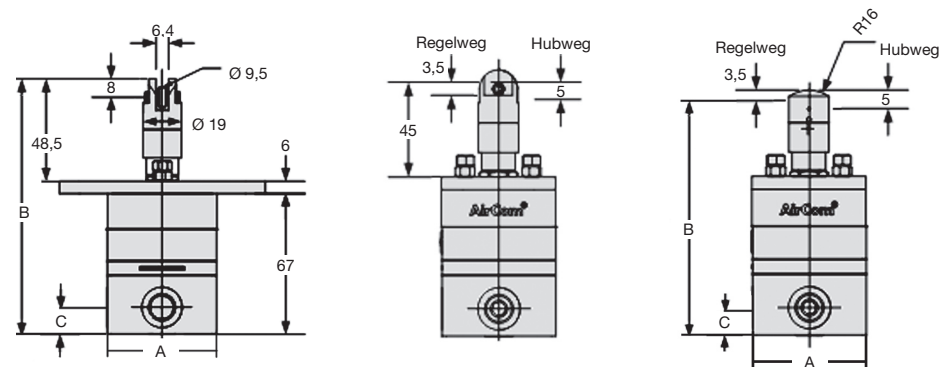
76	120	14	Schwenkhebel	0-125°	1,4 daNmm	0,2 ... 1,0	53.1801.00
						0,14 ... 1,7	53.1802.00
						0,14 ... 4,0	53.1803.00
						0,14 ... 8,0	53.1804.00



Winkel-proportionaler Präzisionsdruckregler



53.1804.00
Winkel-proportionaler Druckregler



Hub-proportionaler Präzisionsdruckregler

Manometer: siehe Kapitel Druckmessgeräte

PDF CAD
www.aircom.net

Bestellbeispiel:
53.1601.00